

## Merkblatt zur Erstellung der Installationsleitung bis zum Gas-Zählerplatz für den Bereich Vorder- und Südpfalz

### Information für Vertrags-Installationsunternehmen

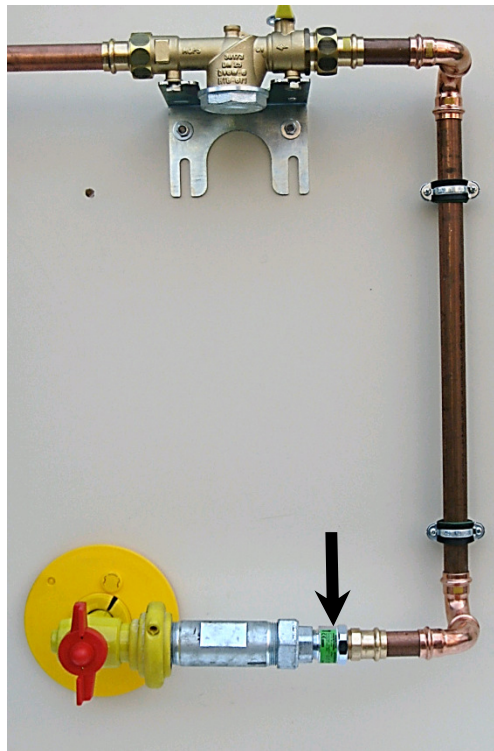


Bei Fragen wenden Sie sich bitte an unsere Installations-Meister

Tel. Nr.: 06235/3471-2158

E-Mail: [gz-pfalz@thuega-netze.de](mailto:gz-pfalz@thuega-netze.de)

**ERDGAS**



- ✓ Gasströmungswächter (siehe Pfeile) bei Heizungserneuerungen und Neuanschlüssen muss vom VIU gemäß Arbeitsblatt G 600 DVGW TRGI 2018 eingebaut werden.
- ✓ Die Verbindung von der Gas-Hauseinführung zum Zählerplatz erfolgt durch das VIU. Bei Verwendung von Kupferrohr ist ein Durchmesser von mindestens 28 mm zu verwenden.
- ✓ Der Zähleranschluss soll in Sichthöhe neben der Gas-Hauseinführung vorgesehen werden.
- ✓ Es muss generell eine Einrohr-Gaszählerplatte eingebaut werden. Nach dem Gaszähler muss eine Verschraubung vorhanden sein.
- ✓ Die Inbetriebnahme (Setzen des Gaszählers / -reglers) erfolgt erst nach Eingang des vollständig ausgefüllten Antrags "Inbetriebsetzung einer Gasanlage und Versorgung mit Gas", einschließlich Unterschriften von Kunde, VIU und Schornsteinfeger.
- ✓ Für den Einbau eines Prüf-T-Stücks bei Anlagen  $\geq 10 \text{ m}^3/\text{h}$  muss Rücksprache mit THEN gehalten werden.

## Merkblatt zur Erstellung der Installationsleitung bis zum Gas-Zählerplatz - Hausanschlusskasten - für den Bereich Vorder- und Südpfalz

### Information für Vertrags-Installationsunternehmen



Bei Fragen wenden Sie sich bitte an unsere Installations-Meister

Tel. Nr.: 06235/3471-2158

E-Mail: gz-pfalz@thuega-netze.de

**ERDGAS**



- ✓ Gasströmungswächter (siehe Pfeile) bei Heizungserneuerungen und Neuanschlüssen muss vom VIU gemäß Arbeitsblatt G 600 DVGW TRGI 2018 eingebaut werden.
- ✓ Die Verbindung von der Gas-Hauseinführung zum Zählerplatz erfolgt durch das VIU. Bei Verwendung von Kupferrohr ist ein Durchmesser von mindestens 28 mm zu verwenden.
- ✓ Es muss generell eine Einrohr-Gaszählerplatte eingebaut werden. Nach dem Gaszähler muss eine Verschraubung vorhanden sein.
- ✓ Die Inbetriebnahme (Setzen des Gaszählers / -reglers) erfolgt erst nach Eingang des vollständig ausgefüllten Antrags "Inbetriebsetzung einer Gasanlage und Versorgung mit Gas", einschließlich Unterschriften von Kunde, VIU und Schornsteinfeger.
- ✓ Bitte Einbauabstände unbedingt einhalten:
  1. Mitte Zähleranschlussstück nach rechts Kastenende innen 250 mm
  2. Oberkante Kasten innen bis Zähleranschlussstück Unterkante 130 mm
  3. Von Montageplatte des Kastens nach vorn gemessen bis Mitte Zähleranschlussstück 120 mm

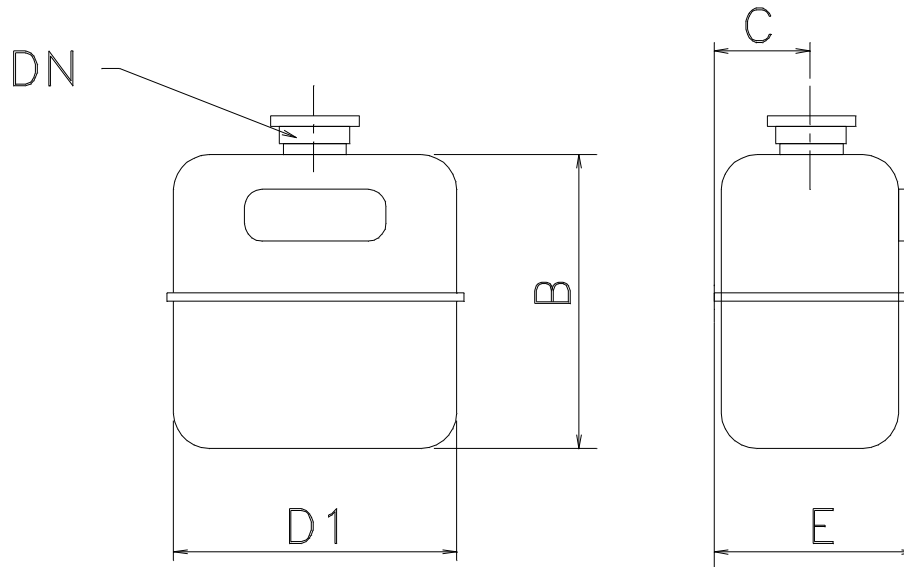


## Technische Hinweise für Vertragsinstallateure

1. Vor Beginn der Hausinstallation ist mit der Thüga Energienetze GmbH (THEN) Kontakt aufzunehmen.
2. Die Installation durch das Vertragsinstallationsunternehmen (VIU) beginnt ab dem Passstück (PN 1 / PN 5) bzw. bei Niederdruck-Gasverteilung ab dem Gewindeflansch der Hauptabsperreinrichtung (HAE). Die Gewindeverschraubung wird von THEN beigestellt.
3. Für die Errichtung der Installation gilt Arbeitsblatt G 600 DVGW - TRGI 2018.  
Bei Anlagen  $\geq 10 \text{ m}^3/\text{h}$  Rücksprache mit THEN halten.
4. Entsprechend dem Arbeitsblatt G 600 DVGW TRGI 2018 zur Manipulationserschwerung sind, zum Schutz gegen Eingriffe Unbefugter, bei Neukunden sind aktive und ggf. passive Maßnahmen durch das VIU vorzusehen.
5. Der Gas-Eckkugelhahn in HTB-Ausführung (650 °C) sowie (außer bei geschweißter Stahl-Installationen) die Gaszähler-Anschlussplatte wird vom VIU geliefert und montiert. Der Gewindeflansch ist in verzinkter Ausführung DN 25 PN 16 mit 1" Gewinde und Maschinenschrauben M 12/50 in Festigkeitsklasse 8.8 einzubauen. Die Flanschdichtungen sind nach DIN 2690 einzubauen.
6. Falls eine Ausblaseleitung für das Haus-Druckregelgerät notwendig ist, wird deren Anschluss von uns vorbereitet. Die weitere Ausblaseleitung wird vom VIU nach TRGI 5.4. 4 Seite 85 verlegt.
7. Die Druckprüfung der gesamten Leitungsanlage ist nach TRGI 5.6, Seite 86 durchzuführen.
8. Die Dichtheitsprüfung vor Inbetriebsetzung ist nach TRGI 5.7.2 Seite 92 " Einlassen von Gas" vom VIU durchzuführen. Es müssen bei der Prüfung die THEN und das VIU zeitgleich vor Ort sein.
9. Vor Inbetriebnahme ist mit THEN mindestens 3 Werktage vor Zählersetzung ein Termin zu vereinbaren.

Diese Regelungen sind verbindlich einzuhalten. Für Rückfragen stehen wir Ihnen unter den genannten Telefonnummern gerne zur Verfügung.

## Maße der Gaszähler in Einstutzen-Ausführung



Zählergröße G	Messrauminhalt Liter	Anschluss DN	Belastung		Maximale Abmessungen in mm				Gewicht kg
			$Q_{\min}$ m <sup>3</sup> /h	$Q_{\max}^*$ m <sup>3</sup> /h	B	C	D 1	E	
G 4	2	25	0,04	4,5	273	76	260	180	2,5
G 6	5	25	0,06	8	335	95,5	264	218	4,7
G 10	10	40	0,10	13	454	121	391	269	9,8
G 16	10	40	0,16	21	454	121	391	269	9,8
G 25	20	50	0,25	32	558	152	449	328	13,1

\*  $Q_{\max} = 80\%$  von  $Q_{\max}$  Zähler

Angaben können je nach Hersteller variieren.

Bei Installation von mehreren Zählern übereinander zur Stockwerksverteilung ist zusätzlich ab Zähleroberkante ca. 200 mm Platz vorzusehen, für die eventuelle Montage von Zählerreglern.