

Merkblatt zur Erstellung der Installationsleitung bis zum Gas-Zählerplatz für den Bereich Bad Waldsee/Wangen

Information für Vertrags-Installationsunternehmen



Fragen wenden Sie sich bitte an unsere Installations-Meister

Bad Waldsee: 07524/9781-2417

E-Mail: gz-allgaeu-oberschwaben@thuega-netze.de

Wangen: 07522/9787-2443



- ✓ Gasströmungswächter (siehe Pfeile) bei Heizungserneuerungen und Neuanschlüssen muss vom VIU gemäß Arbeitsblatt G 600 DVGW TRGI 2018 eingebaut werden.
- ✓ Die Verbindung von der Gas-Hauseinführung zum Zählerplatz erfolgt durch das VIU. Bei Verwendung von Kupferrohr ist ein Durchmesser von mindestens 28 mm zu verwenden.
- ✓ Der Zähleranschluss soll in Sichthöhe neben der Gas-Hauseinführung vorgesehen werden.
- ✓ Es muss generell eine Einrohr-Gaszählerplatte eingebaut werden. Nach dem Gaszähler muss eine Verschraubung vorhanden sein.
- ✓ Die Inbetriebnahme (Setzen des Gaszählers / -reglers) erfolgt erst nach Eingang des vollständig ausgefüllten Antrags "Inbetriebsetzung einer Gasanlage und Versorgung mit Gas", einschließlich Unterschriften von Kunde, VIU und Schornsteinfeger.
- ✓ Für den Einbau eines Prüf-T-Stücks bei Anlagen $\geq 10 \text{ m}^3/\text{h}$ muss Rücksprache mit THEN gehalten

werden.

Merkblatt zur Erstellung der Installationsleitung bis zum Gas-Zählerplatz - Hausanschlusskasten - für den Bereich Bad Waldsee/Wangen

Information für Vertrags-Installationsunternehmen



Bei Fragen wenden Sie sich bitte an unsere Installations-Meister

Bad Waldsee: 07524/9781-2417

E-Mail: gz-allgaeu-oberschwaben@thuega-netze.de

Wangen: 07522/9787-2443

ERDGAS



- ✓ Gasströmungswächter (siehe Pfeile) bei Heizungserneuerungen und Neuanschlüssen muss vom VIU gemäß Arbeitsblatt G 600 DVGW TRGI 2018 eingebaut werden.
 - ✓ Die Verbindung von der Gas-Hauseinführung zum Zählerplatz erfolgt durch das VIU. Bei Verwendung von Kupferrohr ist ein Durchmesser von mindestens 28 mm zu verwenden.
 - ✓ Es muss generell eine Einrohr-Gaszählerplatte eingebaut werden. Nach dem Gaszähler muss eine Verschraubung vorhanden sein.
 - ✓ Die Inbetriebnahme (Setzen des Gaszählers / -reglers) erfolgt erst nach Eingang des vollständig ausgefüllten Antrags "Inbetriebsetzung einer Gasanlage und Versorgung mit Gas", einschließlich Unterschriften von Kunde, VIU und Schornsteinfeger.
- Bitte Einbauabstände unbedingt einhalten:
- ✓ 1. Mitte Zähleranschlussstück nach rechts Kastenende innen 250 mm
 - ✓ 2. Oberkante Kasten innen bis Zähleranschlussstück Unterkante 130 mm



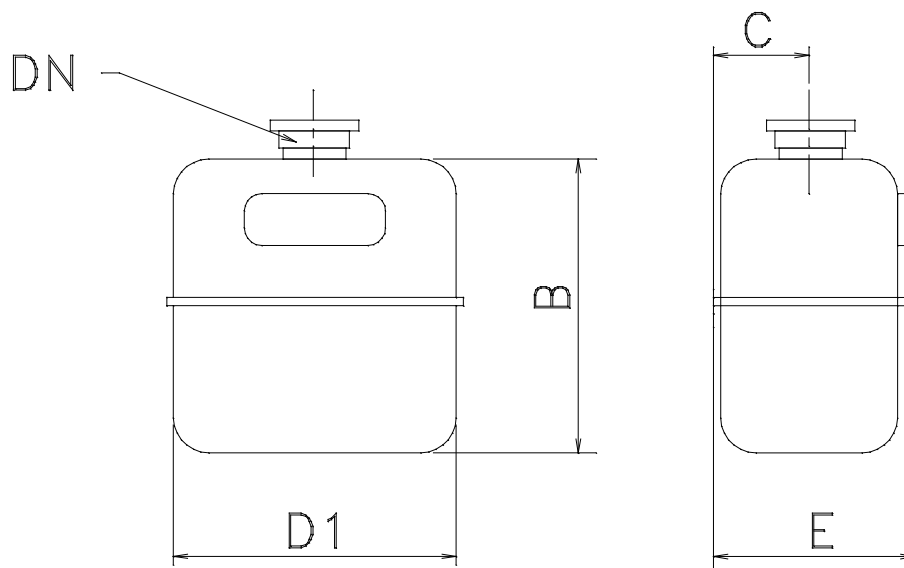
3. Von Montageplatte des Kastens nach vorn gemessen bis Mitte Zähleranschlussstück 120 mm

Technische Hinweise für Vertragsinstallateure

1. Vor Beginn der Hausinstallation ist mit der Thüga Energienetze GmbH (THEN) Kontakt aufzunehmen.
2. Die Installation durch das Vertragsinstallationsunternehmen (VIU) beginnt ab dem Passstück (PN 1 / PN 5) bzw. bei Niederdruck-Gasverteilung ab dem Gewindeflansch der Hauptabsperreinrichtung (HAE). Der Gewindeflansch wird im Bereich Niederdruck von THEN beigestellt.
3. Für die Errichtung der Installation gilt Arbeitsblatt G 600 DVGW - TRGI 2018.
Bei Anlagen $\geq 10 \text{ m}^3/\text{h}$ Rücksprache mit THEN halten.
4. Entsprechend dem Arbeitsblatt G 600 DVGW TRGI 2018 zur Manipulationserschwerung sind, zum Schutz gegen Eingriffe Unbefugter, aktive und ggf. passive Maßnahmen durch das VIU vorzusehen.
5. Der Gas-Eckkugelhahn in HTB-Ausführung (650°C) sowie (außer bei geschweißter Stahl-Installationen) die Gaszähler-Anschlussplatte wird vom VIU geliefert und montiert. Der Gewindeflansch ist in verzinkter Ausführung DN 25 PN 16 mit 1" Gewinde und Maschinenschrauben M 12/50 in Festigkeitsklasse 8.8 einzubauen. Die Flanschdichtungen sind nach DIN 2690 einzubauen.
6. Falls eine Ausblaseleitung für das Haus-Druckregelgerät notwendig ist, wird deren Anschluss von uns vorbereitet. Die weitere Ausblaseleitung wird vom VIU nach TRGI 5.4.4 Seite 85 verlegt.
7. Die Druckprüfung der gesamten Leitungsanlage ist nach TRGI 5.6, Seite 86 durchzuführen.
8. Die Dichtheitsprüfung vor Inbetriebsetzung ist nach TRGI 5.7.2 Seite 92 "Einlassen von Gas" vom VIU durchzuführen. Es müssen bei der Prüfung die THEN und das VIU zeitgleich vor Ort sein.
9. Vor Inbetriebnahme ist mit THEN mindestens 3 Werktage vor Zählerersetzung ein Termin zu vereinbaren.

Diese Regelungen sind verbindlich einzuhalten. Für Rückfragen stehen wir Ihnen unter den genannten Telefonnummern gerne zur Verfügung.

Maße der Gaszähler in Einstutzen-Ausführung



Zählergröße G	Messrauminhalt Liter	Anschluss DN	Belastung		Maximale Abmessungen in mm				Gewicht kg
			Q_{\min} m ³ /h	Q_{\max}^* m ³ /h	B	C	D 1	E	
G 4	2	25	0,04	4,5	273	76	260	180	2,5
G 6	5	25	0,06	8	335	95,5	264	218	4,7
G 10	10	40	0,10	13	454	121	391	269	9,8
G 16	10	40	0,16	21	454	121	391	269	9,8
G 25	20	50	0,25	32	558	152	449	328	13,1

* $Q_{\max} = 80\%$ von Q_{\max} Zähler

Angaben können je nach Hersteller variieren.

Bei Installation von mehreren Zählern übereinander zur Stockwerksverteilung ist zusätzlich ab Zähleroberkante ca. 200 mm Platz vorzusehen, für die eventuelle Montage von Zählerreglern.