

Merkblatt zur Erstellung der Installationsleitung bis zum Gas-Zählerplatz für den Bereich Singen

Information für Vertrags-Installationsunternehmen



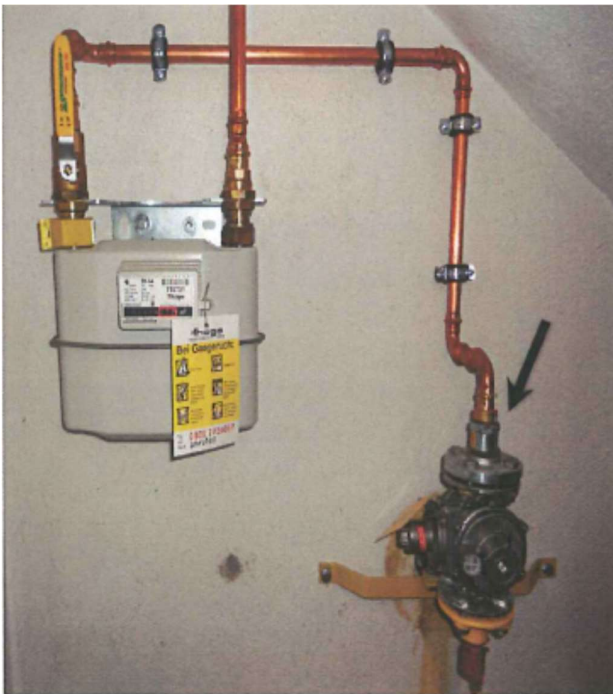
Bei Fragen wenden Sie sich bitte an unsere Installations-Meister

Singen:

Sascha Jäger
Zentrale

07731/1480-2598
07731/1480-0

ERDGAS



- ✓ Gasströmungswächter (siehe Pfeile) bei Heizungserneuerungen und Neuanschlüssen muss vom VIU gemäß Arbeitsblatt G 600 DVGW TRGI 2018 eingebaut werden.
- ✓ Die Verbindung von der Gas-Hauseinführung zum Zählerplatz erfolgt durch das VIU.
- ✓ Der Zähleranschluss soll in Sichthöhe neben der Gas-Hauseinführung vorgesehen werden.
- ✓ Es muss generell eine Zweirohr-Gaszählerplatte eingebaut werden.
- ✓ Die Inbetriebnahme (Setzen des Gaszählers / -reglers) erfolgt erst nach Eingang des vollständig ausgefüllten Antrags "Inbetriebsetzung einer Gasanlage und Versorgung mit Gas", einschließlich Unterschriften von Kunde, VIU und Schornsteinfeger.
- ✓ Für den Einbau eines Prüf-T-Stücks bei Anlagen $\geq 10 \text{ m}^3/\text{h}$ muss Rücksprache mit THEN gehalten werden.



Technische Hinweise für Vertragsinstallateure

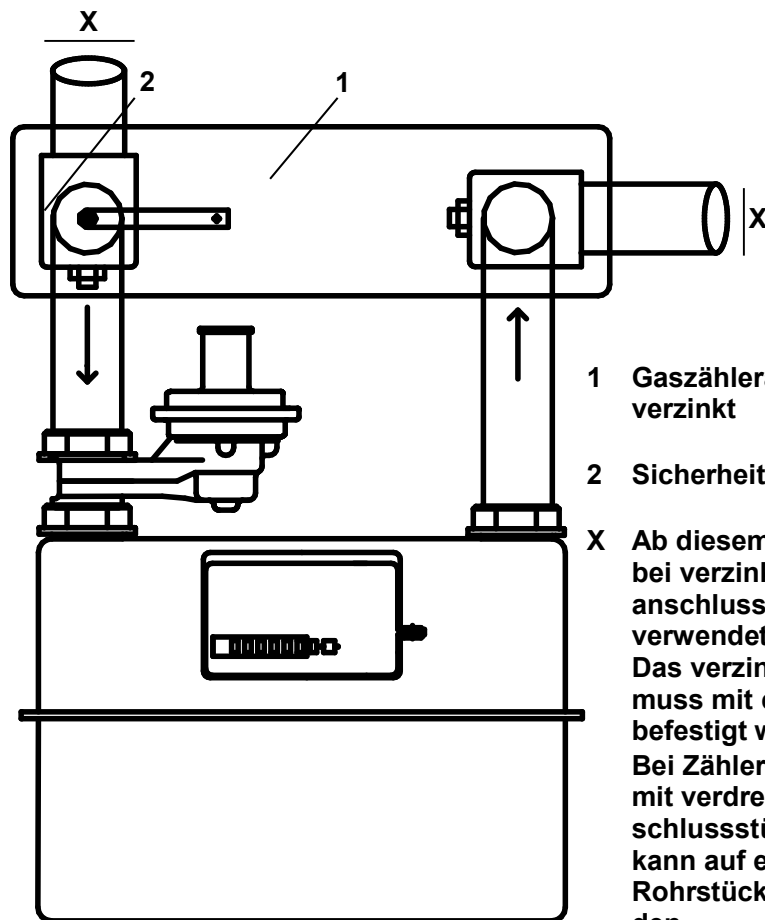
1. Vor Beginn der Hausinstallation ist mit der Thüga Energienetze GmbH (THEN) Kontakt aufzunehmen.
2. Die Installation durch das Vertragsinstallationsunternehmen (VIU) beginnt ab dem Passstück (PN 1 / PN 5) bzw. bei Niederdruck-Gasverteilung ab dem Gewindeflansch der Hauptabsperreinrichtung (HAE). Die Gewindeverschraubung wird von THEN beigestellt.
3. Für die Errichtung der Installation gilt Arbeitsblatt G 600 DVGW - TRGI 2018.

Bei Anlagen $\geq 10 \text{ m}^3/\text{h}$ Rücksprache mit THEN halten.
4. Entsprechend dem Arbeitsblatt G 600 DVGW TRGI 2018 zur Manipulationserschwerung sind, zum Schutz gegen Eingriffe Unbefugter, bei Neukunden aktive und ggf. passive Maßnahmen durch das VIU vorzusehen.
5. Der Gas-Eckkugelhahn in HTB-Ausführung (650°C) sowie (außer bei geschweißter Stahl-Installationen) die Gaszähler-Anschlussplatte wird vom VIU geliefert und montiert. Der Gewindeflansch ist in verzinkter Ausführung DN 25 PN 16 mit 1" Gewinde und Maschinenschrauben M 12/50 in Festigkeitsklasse 8.8 einzubauen. Die Flanschdichtungen sind nach DIN 2690 einzubauen.
6. Falls eine Ausblaseleitung für das Haus-Druckregelgerät notwendig ist, wird deren Anschluss von uns vorbereitet. Die weitere Ausblaseleitung wird vom VIU nach TRGI 5.4. 4 Seite 85 verlegt.
7. Die Druckprüfung der gesamten Leitungsanlage ist nach TRGI 5.6, Seite 86 durchzuführen.
8. Die Dichtheitsprüfung vor Inbetriebsetzung ist nach TRGI 5.7.2 Seite 92 "Einlassen von Gas" vom VIU durchzuführen. Es müssen bei der Prüfung die THEN und das VIU zeitgleich vor Ort sein.
9. Vor Inbetriebnahme ist mit THEN mindestens 3 Werktage vor Zählersetzung ein Termin zu vereinbaren.

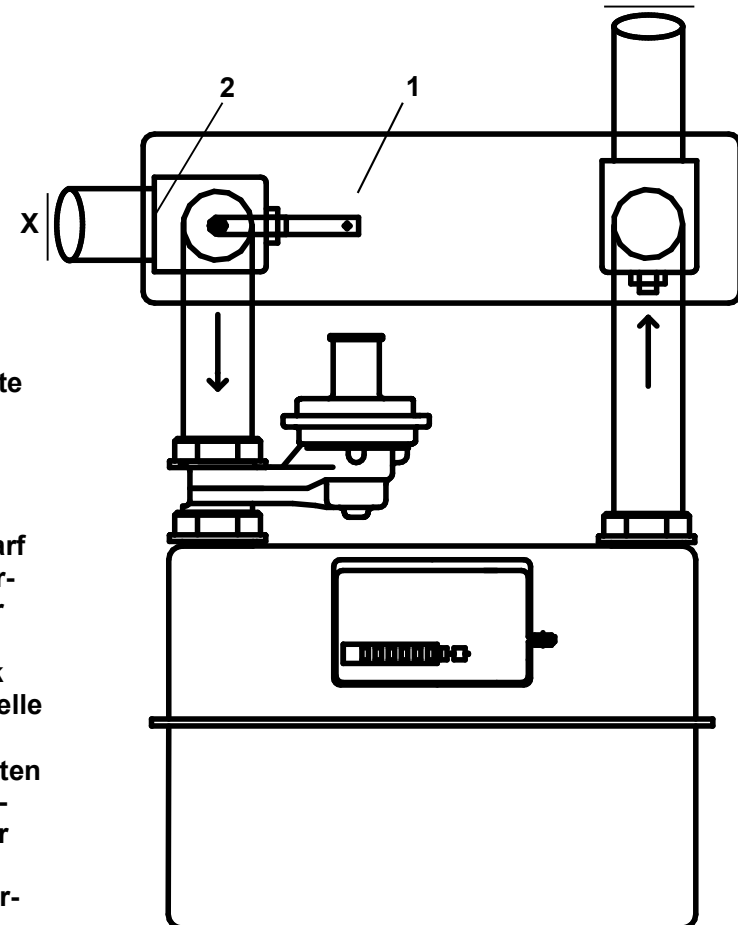
Diese Regelungen sind verbindlich einzuhalten. Für Rückfragen stehen wir Ihnen unter den genannten Telefonnummern gerne zur Verfügung.



Gaszählermontage-Anleitung



- 1 Gaszähleranschlussplatte verzinkt
- 2 Sicherheitseckhahn
- X Ab diesem Rohrstück darf bei verzinkten Gaszähleranschlussplatten Kupfer verwendet werden. Das verzinkte Rohrstück muss mit einer Rohrschelle befestigt werden. Bei Zähleranschlussplatten mit verdrehsicherem Anschlussstück aus Kupfer kann auf ein verzinktes Rohrstück verzichtet werden.





Zählergrößen und Einbaumaße

Nr.	Gaszähler	Anschluss DN F = Flansch G = Gewinde	Anschlusswerte (Q_L = Wärmeleistung in kW) (V_A = Anschlusswert in m ³ /h)				Anschlussweite bzw. Baulänge	Zähler- regler- höhe	Mindestabstand von Wand bis Mitte Gas- zähler	freier Raum nach unten, gemessen ab Unterkante Gaszähleranschlussplatte
			minimal		maximal					
			Größe	Ø in mm	Q_L in kW	V_A in m ³ /h				
1	G 4	25 (G)	0,55	0,06	55	6	250	60	100	400
2	G 6	25 (G)	0,69	0,08	92	10	250	60	100	500
3	G 10	40 (G)	1,15	0,13	147	16	280	80	125	600
4	G 16	40 (G)	1,84	0,20	230	25	280	80	125	600
5	G 25	50 (G)	2,76	0,30	369	40	335	250	150	800
6	G 40	80 (F)	4,61	0,50	599	65	510	HR	250	900
7	G 65	80 (F)	6,91	0,75	922	100	640	HR	300	1.000
8	G 100	100 (F)	11,06	1,20	1.475	160	710	HR	350	1.200
9	G 100	80 (F)	88,48	9,60	1.475	160	240	HR	300	
10	G 160	80 (F)	138,24	15,00	2.304	250	240	HR	300	
11	G 250	100 (F)	221,19	24,00	3.687	400	300	HR	300	
12	G 400	100 (F)	359,44	39,00	5.991	650	300	HR	400	
13	G 650	150 (F)	552,98	60,00	9.216	1.000	450	HR	400	
14	G 40	50 (F)	4,61	0,50	599	65	171	HR	200	
15	G 65	50 (F)	6,91	0,75	922	100	171	HR	250	
16	G 100	80 (F)	11,06	1,20	1.475	160	171	HR	300	
17	G 160	80 (F)	17,51	1,90	2.304	250	241	HR	300	
18	G 250	100 (F)	27,65	3,00	3.687	400	241	HR	350	

Nr. 1 - Nr. 8 Balgengaszähler, Nr. 9 - Nr. 13 Turbinenradgaszähler und Nr. 14 – Nr. 18 Drehkolbengaszähler, HR = Hausdruckregler